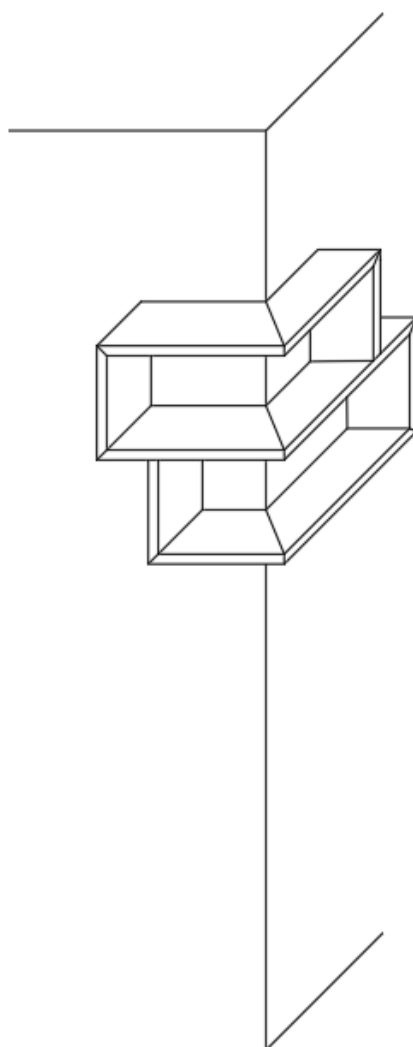


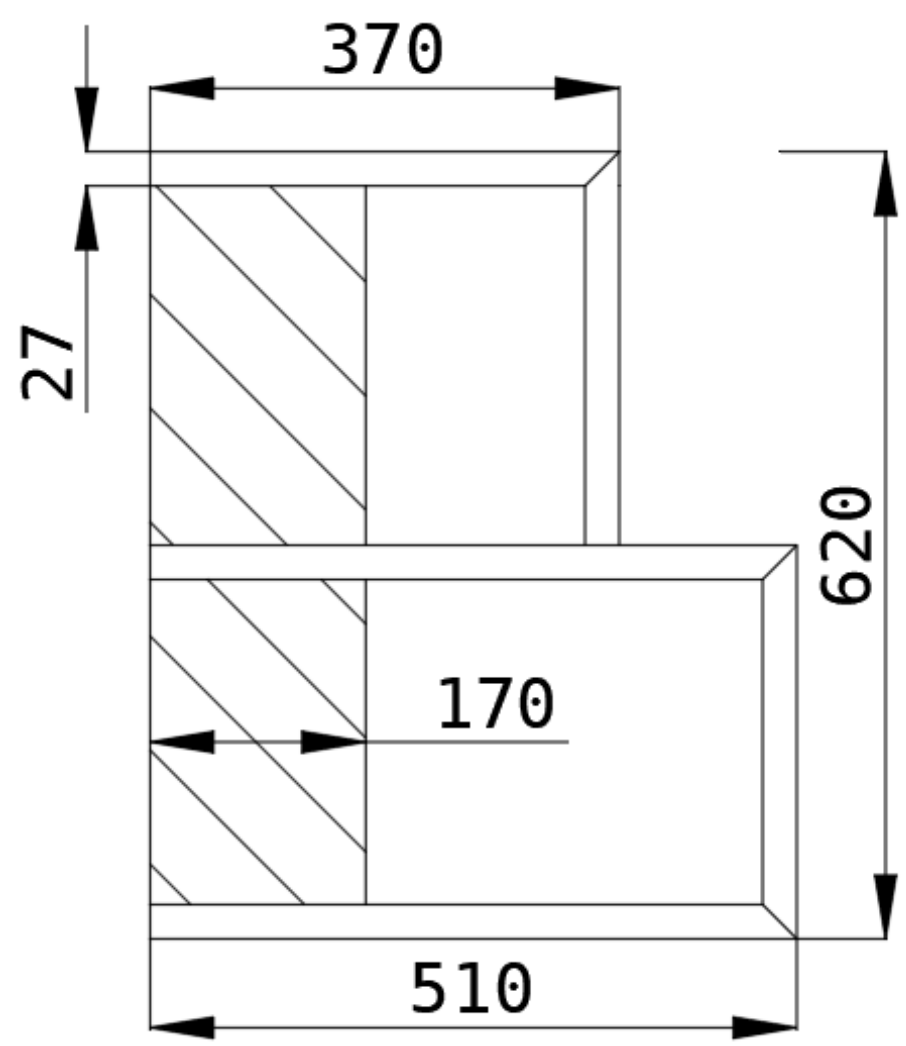
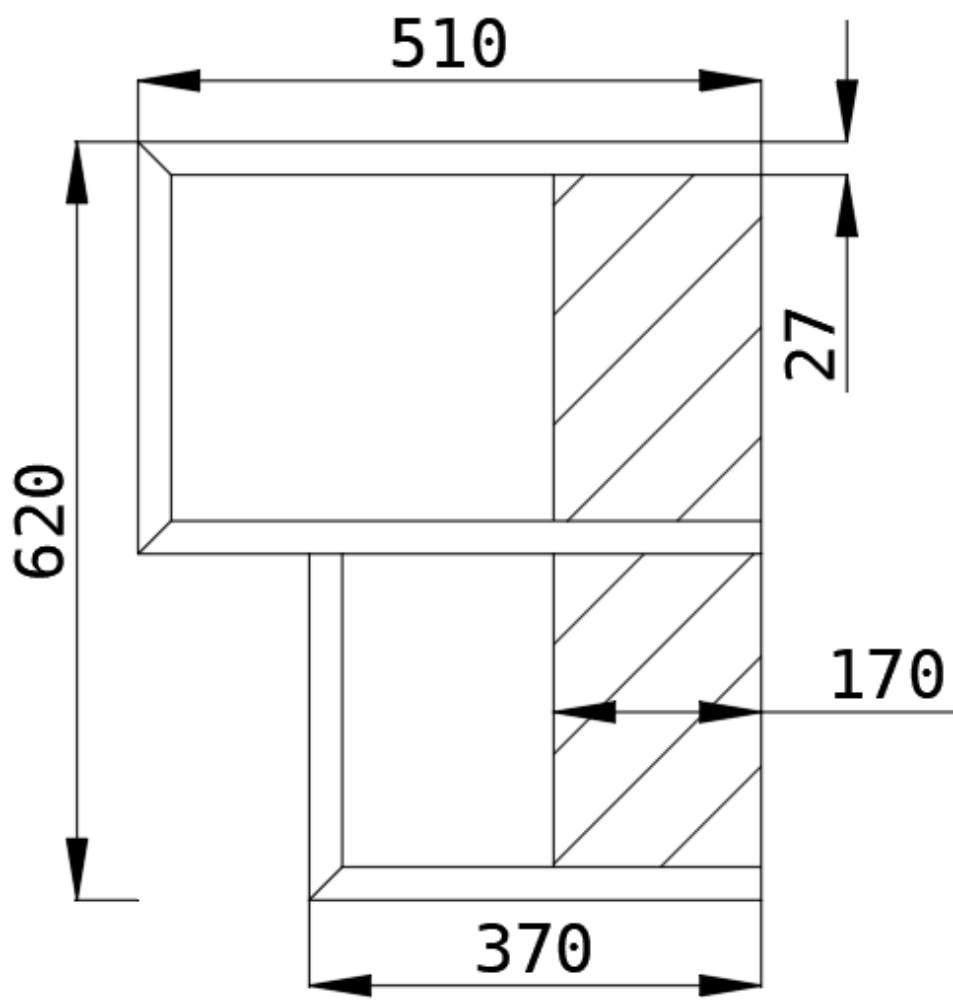
NATURAL MASSIVE
MASIV, TA JEDINÁ VOLBA



Návod na instalaci

Police Orson

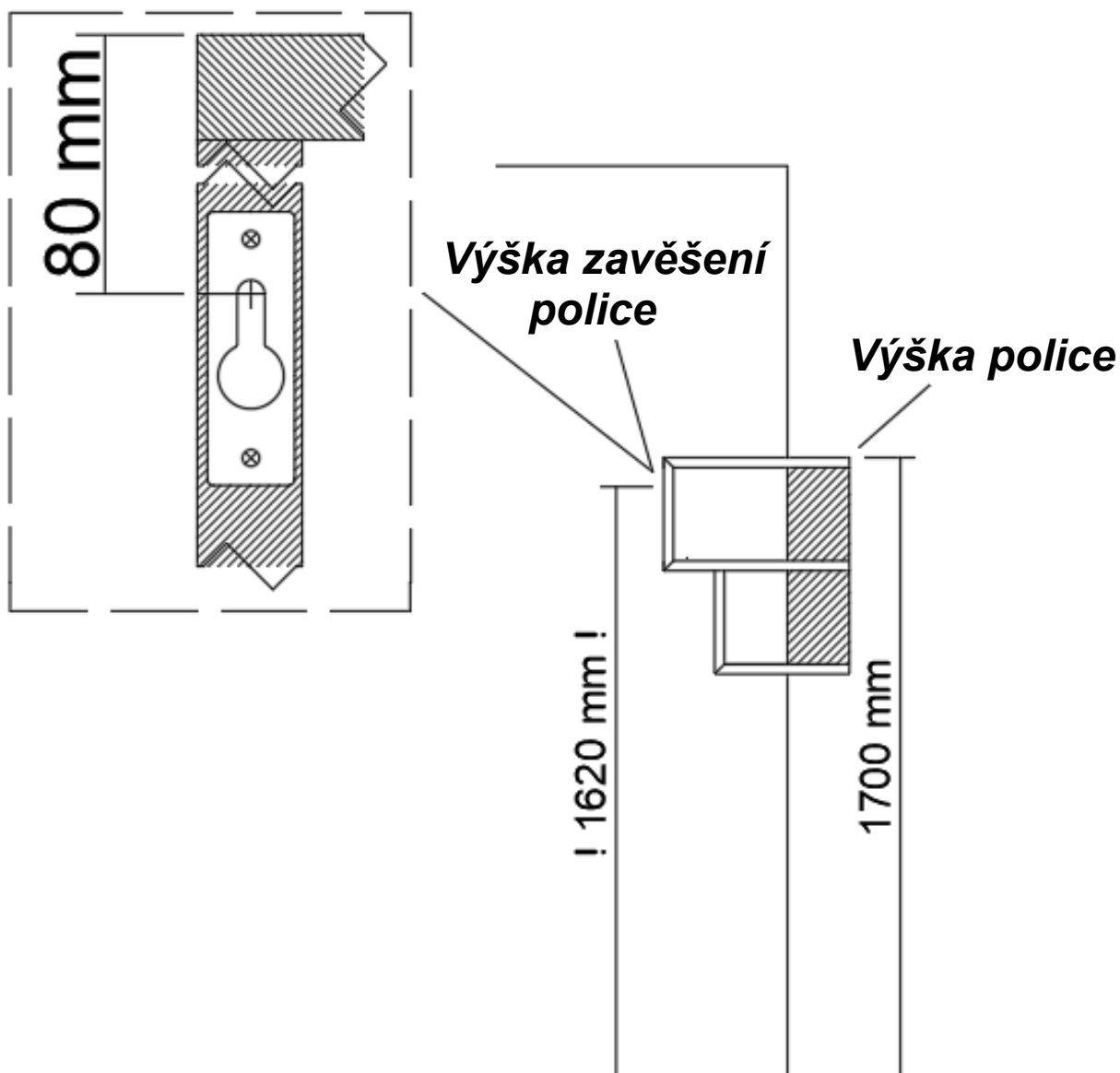




Police Orson

Návod na instalaci

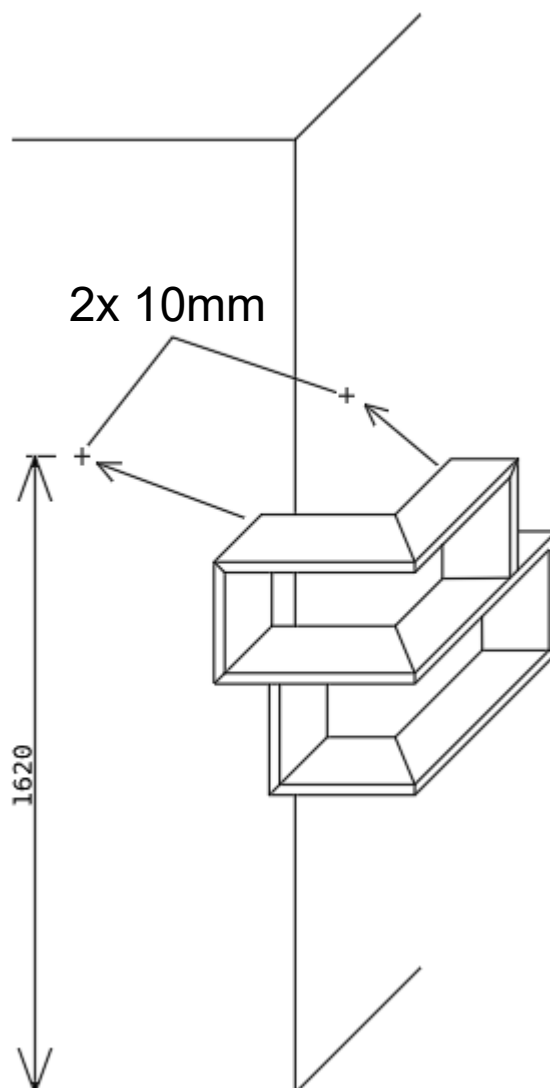
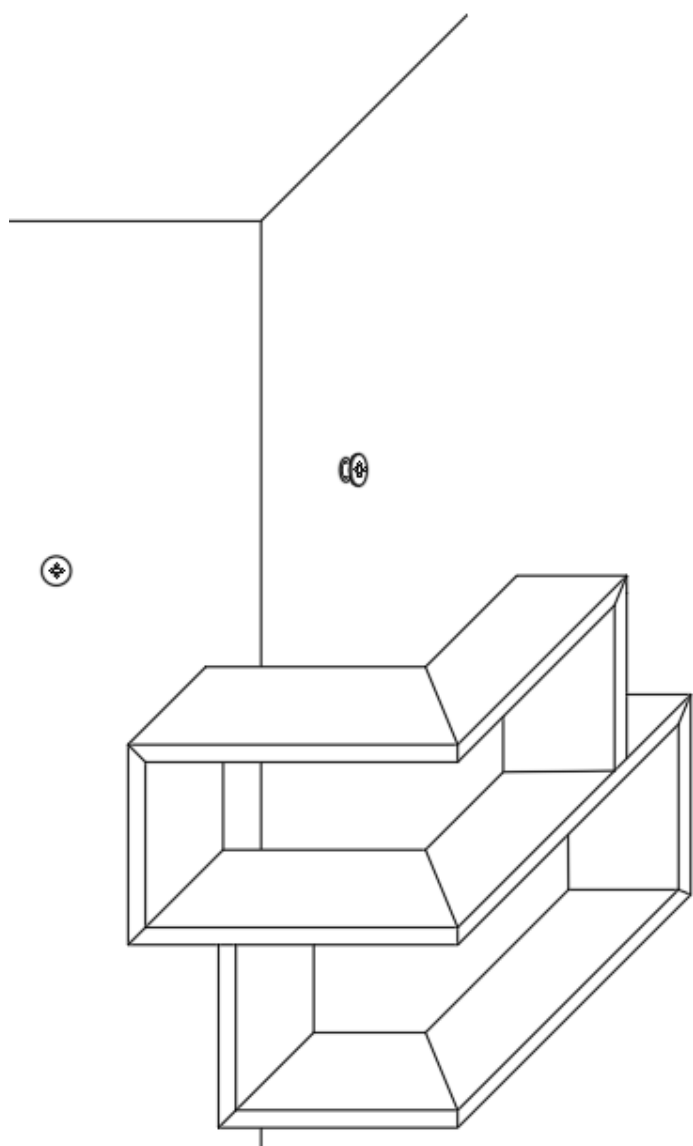
Zvolte výšku ve které chcete polici umístit (např. 1700mm viz obrázek)
Od rohu stěny naměřte požadovanou vzdálenost dle typu police
a označte si body pro vrtání. Při montáži myslete na to, že zavěšení
police je oproti výšce police o 80mm níže!



Nosnost police 10kg

Police Orson

Vyvrtejte díry o průměru 10mm a vložte hmoždinky, které jsou společně s vruty součástí balení.



Našroubujte vruty tak hluboko, aby bylo možné polici zavěsit.

Zavěste polici na vruty.

Pokud se nedaří polici zavěsit, vruty mírně vyšroubujte zpět. Pokud je police příliš volná, vruty přitáhněte.

Děkujeme Vám za zakoupení
tohoto výrobku

Natural Massive
FD Europe s.r.o.
Cerekvice nad Loučnou
Pekla 7, 570 01

www.naturalmassive.cz

prodej@naturalmassive.cz

222 351 725, 778 511 181

